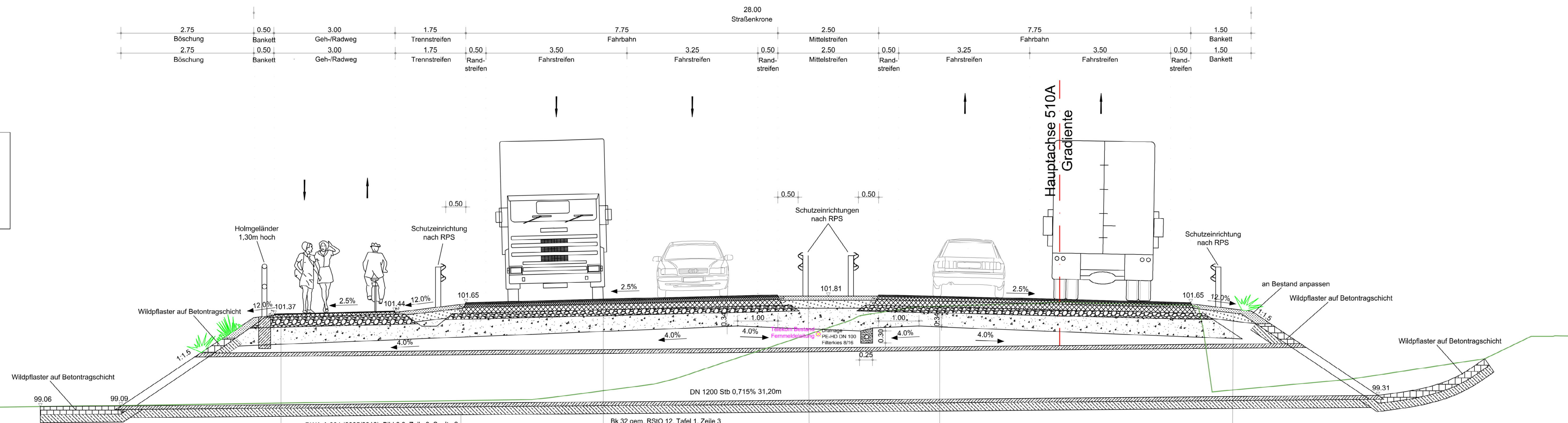
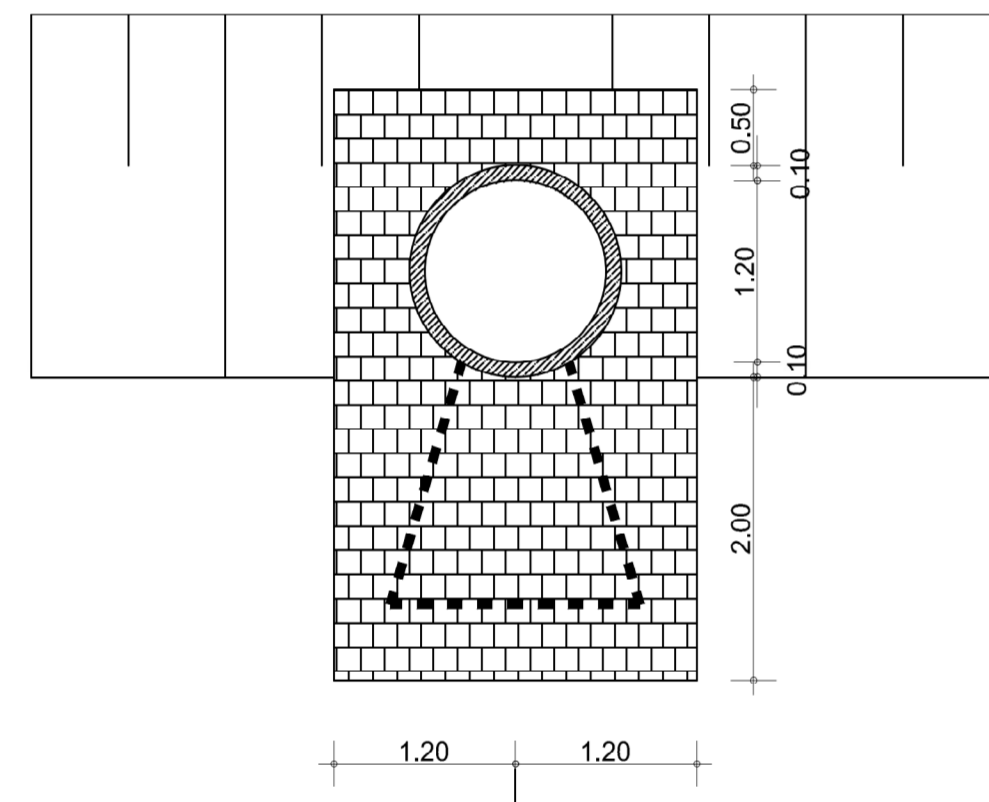


Querschnitt Durchlass DN 1200 L 50 Bau-km: 0+396.00

Ansicht Auslauf



gem. DWA-A 904 (2005/2016), Bild 8.3, Zeile 3, Spalte 2

- 2 cm Asphaltbeton AC 8 D L, 70/100
- 6 cm Asphalttragschicht AC 22 T N, 70/100
- 25 cm Schottertragschicht
- ≥ 27 cm Frostschuttschicht
- ≥ 60 cm Gesamtaufbau

=> ZTV-Asphalt-StB 07/13, ZTV SoB-StB 04/07

Bk 32 gem. RStIO 12, Tafel 1, Zeile 3

- 4 cm Splittmastixasphalt SMA 11 S, 25/55-55
- 8 cm Asphaltbinder AC 22 B S, 25/55-55
- 14 cm Asphalttragschicht AC 32 T S, 50/70
- 15 cm Schottertragschicht 0/32, B1
- ≥ 34 cm Frostschuttschicht 0/45, B2
- ≥ 75 cm Gesamtaufbau
- zzgl. Bodenverbesserung

ZTV-Asphalt-StB 07/13, ZTV SoB-StB 04/07

Mittel-/Trennstreifenausbildung

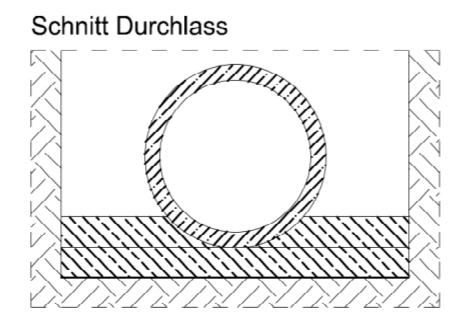
- 10 cm Oberboden mit Rasenansaat
- 20 cm tragf. Bankettmat. 0/32
- ≥ 38 cm Frostschuttschicht 0/45, B2
- ≥ 68 cm Gesamtaufbau

Bankettausbildung

- 10 cm Oberboden mit Rasenansaat
- 20 cm tragf. Bankettmat. 0/32

Bettung gem. DIN EN 1610, Typ 1

- 20 cm Unterbeton C 20/25 (≥ 17 cm Unterbeton C20/25 bzw. Dicke nach statischer Berechnung)



Nr.	Art der Änderung	Datum	Zeichen

BERNARD Gruppe ZT GmbH Hegelstraße 29 39104 Magdeburg Tel. +49 391 50 90 339-0 Fax +49 391 53 132 25 info@bernard-gruppe.com www.bernard-gruppe.com		Prüfvermerk
		bearbeitet 13.12.2023 StLa geprüft 13.12.2023 FIFa Projekt-Nr.: P 502327

Landesstraßenbaubehörde Sachsen-Anhalt Regionalbereich Mitte Tessenowstraße 12 39114 Magdeburg Tel. 0391 - 567- 8700	Datum	Zeichen
	nachgeprüft 15.12.2023	gez. Baier

FESTSTELLUNGSENTWURF

Straßenbauverwaltung Landesstraßenbaubehörde Sachsen-Anhalt Regionalbereich Mitte L 50 NK 3935006 km 0,187 bis NK 3935006 km 1,417 Straße / Abschn.-Nr. / Station: (von - bis) PROJIS-Nr.: 22074	Unterlage / Blatt-Nr.: 18 - 3 / 01 Querschnitt Durchlass DN 1200 L50 Bau-km 0+396 Maßstab: 1:50
---	---

L50 - Baustellenzufahrten Eulenberg

Aufgestellt: Magdeburg, den 15.12.2023 Landesstraßenbaubehörde Sachsen-Anhalt, Regionalbereich Mitte Im Auftrag gez. Strehl	
---	--